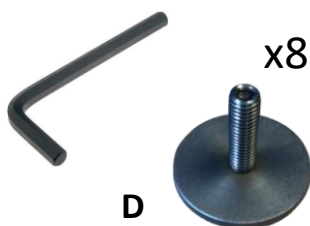
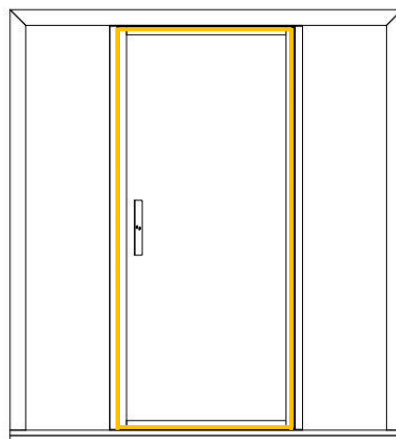
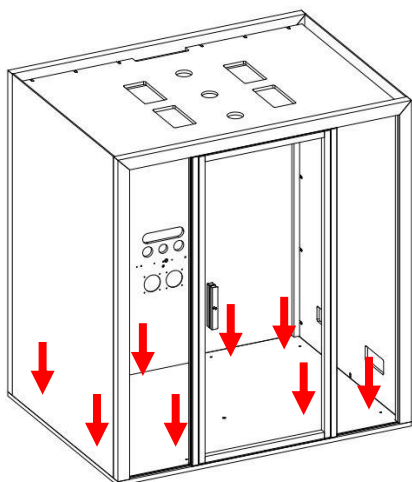


MONTAGE



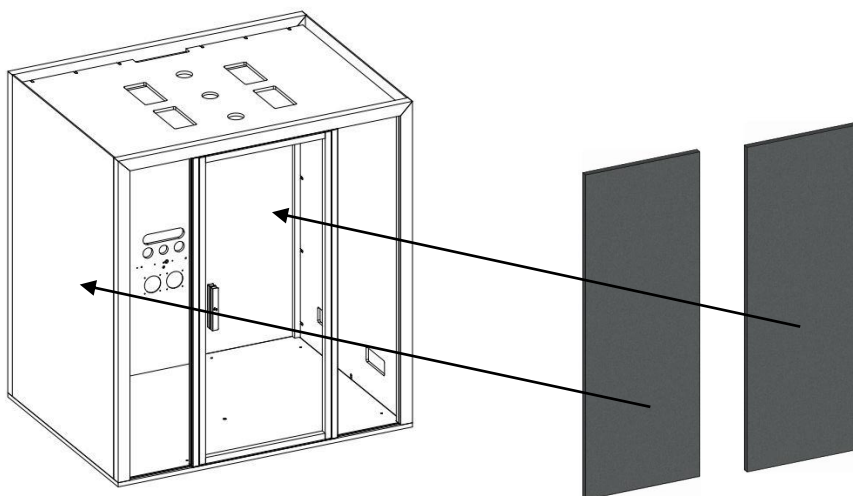
14



Ajustez le réglage
de la porte

S'assurer que la porte est ajustée avec
un jeu uniforme sur toute la périphérie

15



Pour les cabines ayant un fond plein : Insérer et positionner les habillages
tissus des panneaux arrière contre les bandes adhésives murales.